

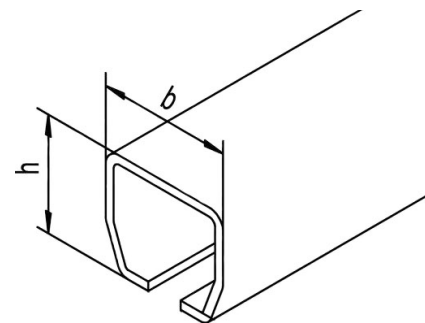
BUILDING SUCCESS

SCHAUFLENER

EISENFACHMARKT

LAUFSCHIENENPROFILE Standardlänge: 6000 mm, alle Größen lagernd

Größe	Breite (b) [mm]	Höhe (h) [mm]	Tragkraft [kg]		Torfläche [m ²]	Preis pro Laufmeter
			einpaarig	doppelpaarig		
Nr. 0	30,0	28,0	30	45	≤ 4	€ 4,50
Nr. 1	40,0	35,0	50	100	≤ 9	€ 6,50
Nr. 2	48,5	43,5	100	200	≤ 16	€ 7,80
Nr. 3	65,0	60,0	200	300	> 16	€ 15,-



BEFESTIGUNGEN FÜR LAUFSCHIENEN (Befestigungsabstand alle 750 mm)

Muffenträger Nr. 1 & 2			Höhenverstellbare Muffe Nr. 2	Wandmuffe Nr. 2	Deckenmuffe Nr. 2	Schweißmuffe Nr. 2
75 mm	155 mm	180 mm				
€ 5,90	€ 8,50	€ 13,80	€ 6,90	€ 5,70	€ 7,50	€ 3,90

ZUBEHÖR

Verbindungs- muffe Nr. 2	Trägerplatte Nr. 2	Verstärkungs- lasche Nr. 2	Schiene- stopper Nr. 2	Muschelgriff Nr. 2	Außenfüh- rungsrolle mit Platte	Bodenfüh- rungsrolle m. Dübel	Bodenfüh- rungsrolle lose	Bodenfüh- rungs- schiene (40/40/40/3)
€ 8,90	€ 5,50	€ 6,90	€ 5,40	€ 7,50	€ 15,-	€ 7,50	€ 7,50	€ 9,80/m

ROLLAPPARATE NR. 2

Nach Möglichkeit doppel-paarige Rollapparate verwenden, da ein Verkanten in der Schiene verhindert wird.

einpaarig	doppelpaarig	für Stallungen
€ 15,90	€ 19,90	€ 23,90
		ammoniakbeständig



ANSPRECHPARTNER

Mario Schmid – Leitung Eisenfachmarkt
T 07412 524 85-50 | mario.schmid@schauffler-metalle.com

Öffnungszeiten Eisenfachmarkt

Mo-Fr 7:30–12:00 Uhr & 13:00–17:00 Uhr | Sa 7:30–12:00 Uhr

Schauffler GmbH | schauffler-metalle.com
3370 Ybbs a. d. Donau, Am Donauspitz 4